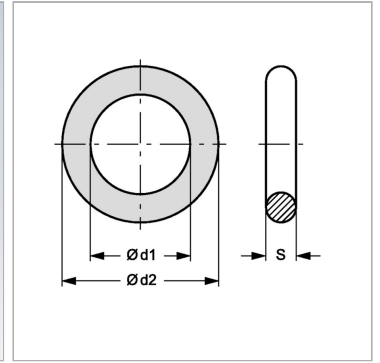


Характеристики

Подходит для	Неподвижная половина трубопроводной муфты
Материал	NBR - Acrylic-nitrile, butadiene rubber



Информация о продукте

Типоразмер	2	$\varnothing d2$	28 mm
$\varnothing d1$	25 mm	s	1.5 mm