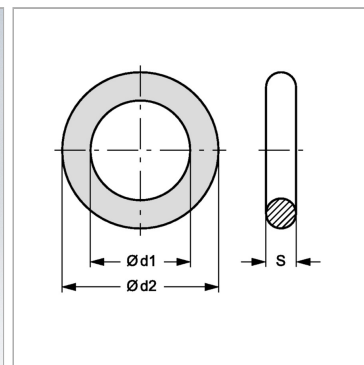


### Характеристики

<b>Подходит для</b>	Неподвижная половина трубопроводной муфты
<b>Материал</b>	NBR - Acrylic-nitrile, butadiene rubber



### Информация о продукте

<b>Типоразмер</b>	2	<b><math>\varnothing d2</math></b>	24 mm
<b><math>\varnothing d1</math></b>	20 mm	<b>S</b>	2 mm