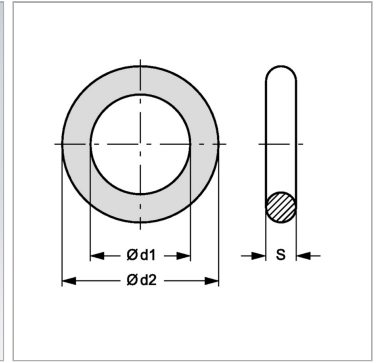


Характеристики

Подходит для Неподвижная половина трубопроводной муфты

Материал NBR - Acrylic-nitrile, butadiene rubber



Информация о продукте

Типоразмер	1
Ø d1	22 mm

Ø d2	25 mm
S	1.5 mm