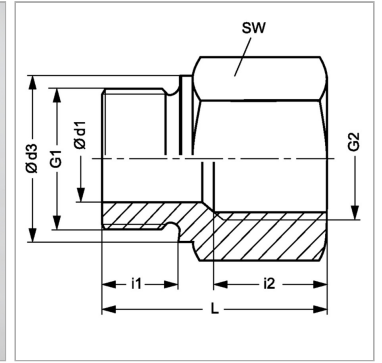


Характеристики

Соединение 1	Наружная резьба BSP, цилиндрическая
Форма уплотнения 1	Форма В
Соединение 2	Внутренняя резьба BSP, цилиндрическая
Модель	Съемное редуцирующее соединение
Конструкция	Длинные
Материал	Латунь



Информация о продукте

Рабочее давление, бар	PN 100
Ø d1	32 mm
G1	G 1.1/2" -11
G2	G 1.1/4" -11
Ø d3	55 mm

Ø d3	55 mm
i1	22 mm
i2	26.5 mm
SW	55 mm
L	58 mm

PN = Номинальное давление (бар)

SW = размер под ключ

Указания

Указания по монтажу, установке, нагрузке давлением и допустимым рабочим температурам представлены в технической информации для резьбовых трубных соединений.