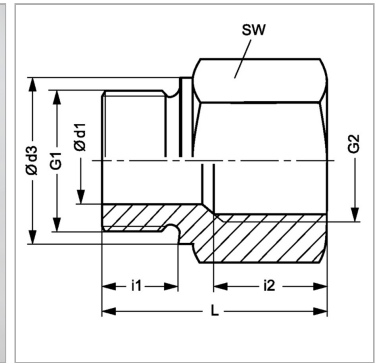


Характеристики

| | |
|---------------------------|---------------------------------------|
| Соединение 1 | Наружная резьба BSP, цилиндрическая |
| Форма уплотнения 1 | Форма В |
| Соединение 2 | Внутренняя резьба BSP, цилиндрическая |
| Модель | Съемное редуцирующее соединение |
| Конструкция | Длинные |
| Материал | Латунь |



Информация о продукте

| | |
|------------------------------|--------------|
| Рабочее давление, бар | PN 100 |
| Ø d1 | 20 mm |
| G1 | G 1" -11 |
| G2 | G 1.1/4" -11 |
| Ø d3 | 39 mm |

| | |
|-------------|---------|
| Ø d3 | 39 mm |
| i1 | 18 mm |
| i2 | 26.5 mm |
| SW | 55 mm |
| L | 57 mm |

PN = Номинальное давление (бар)

SW = размер под ключ

Указания

Указания по монтажу, установке, нагрузке давлением и допустимым рабочим температурам представлены в технической информации для резьбовых трубных соединений.