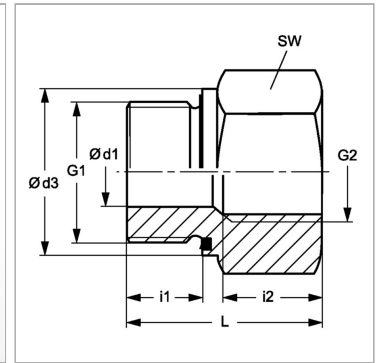


Характеристики

Соединение 1	Наружная резьба BSP, цилиндрическая
Форма уплотнения 1	Форма E
Соединение 2	Внутренняя резьба BSP, цилиндрическая
Модель	Съемное редуцирующее соединение
Конструкция	Длинные
Материал	нержавеющая сталь



Информация о продукте

Рабочее давление, бар	PN 315
$\varnothing d1$	20 mm
G1	G 1" -11
G2	G 3/4" -14
$\varnothing d3$	39.7 mm

$\varnothing d3$	39.7 mm
i1	18 mm
i2	22 mm
SW	41 mm
L	47 mm

PN = Номинальное давление (бар)

SW = размер под ключ

Указания

Указания по монтажу, установке, нагрузке давлением и допустимым рабочим температурам представлены в технической информации для резьбовых трубных соединений.

Указание по заказу

NBR уплотнения FPM (Витон) по запросу