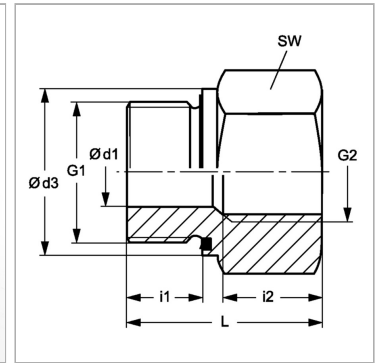


Характеристики

Соединение 1	Наружная резьба BSP, цилиндрическая
Форма уплотнения 1	Форма E
Соединение 2	Внутренняя резьба BSP, цилиндрическая
Модель	Съемное редуцирующее соединение
Конструкция	Длинные
Материал	Сталь
Защита поверхности	Гальваническое покрытие



Информация о продукте

Рабочее давление, бар	PN 315
Ø d1	20 mm
G2	G 3/4" -14
G1	G 1" -11
Ø d3	39.9 mm

Ø d3	39.9 mm
i1	18 mm
i2	22 mm
SW	41 mm
L	47 mm

PN = Номинальное давление (бар)

SW = размер под ключ

Указания

Указания по монтажу, установке, нагрузке давлением и допустимым рабочим температурам представлены в технической информации для резьбовых трубных соединений.