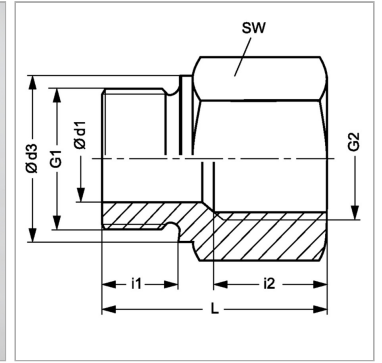


Характеристики

Соединение 1	Наружная резьба BSP, цилиндрическая
Форма уплотнения 1	Форма В
Соединение 2	Внутренняя резьба BSP, цилиндрическая
Модель	Съемное редуционное соединение
Конструкция	Длинные
Материал	Латунь



Информация о продукте

Рабочее давление, бар	PN 200
Ø d1	16 mm
G1	G 3/4" -14
G2	G 1" -11
Ø d3	32 mm

Ø d3	32 mm
i1	16 mm
i2	24.5 mm
SW	41 mm
L	51 mm

PN = Номинальное давление (бар)

SW = размер под ключ

Указания

Указания по монтажу, установке, нагрузке давлением и допустимым рабочим температурам представлены в технической информации для резьбовых трубных соединений.