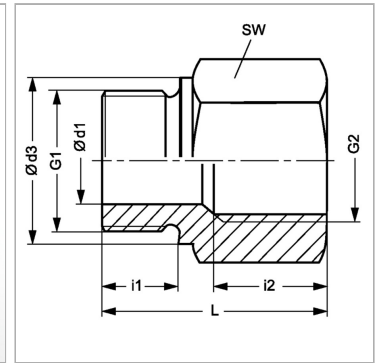
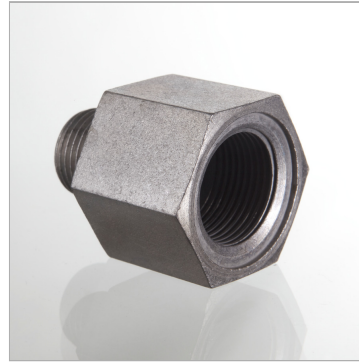


Характеристики

Соединение 1	Наружная резьба BSP, цилиндрическая
Форма уплотнения 1	Форма В
Соединение 2	Внутренняя резьба BSP, цилиндрическая
Модель	Съемное редуцирующее соединение
Конструкция	Длинные
Материал	нержавеющая сталь



Информация о продукте

Рабочее давление, бар	PN 315
Ø d1	12 mm
G2	G 3/4" -14
G1	G 1/2" -14
Ø d3	26 mm

Ø d3	26 mm
i1	14 mm
i2	22 mm
SW	36 mm
L	46 mm

PN = Номинальное давление (бар)

SW = размер под ключ

Указания

Указания по монтажу, установке, нагрузке давлением и допустимым рабочим температурам представлены в технической информации для резьбовых трубных соединений.