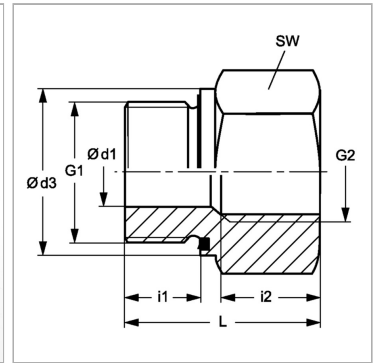


Характеристики

Соединение 1	Наружная резьба BSP, цилиндрическая
Форма уплотнения 1	Форма E
Соединение 2	Внутренняя резьба BSP, цилиндрическая
Модель	Съемное редуцирующее соединение
Конструкция	Длинные
Материал	Сталь
Защита поверхности	Гальваническое покрытие



Информация о продукте

Рабочее давление, бар	PN 400
Ø d1	12 mm
G2	G 3/8" -19
G1	G 1/2" -14
Ø d3	26.9 mm

Ø d3	26.9 mm
i1	14 mm
i2	17 mm
SW	27 mm
L	36 mm

PN = Номинальное давление (бар)

SW = размер под ключ

Указания

Указания по монтажу, установке, нагрузке давлением и допустимым рабочим температурам представлены в технической информации для резьбовых трубных соединений.