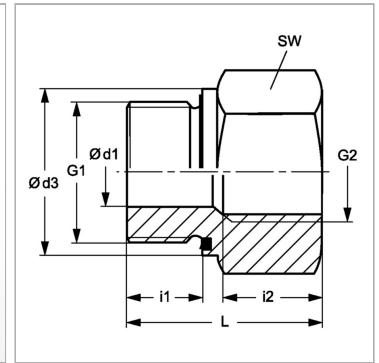


### Характеристики

|                           |                                       |
|---------------------------|---------------------------------------|
| <b>Соединение 1</b>       | Наружная резьба BSP, цилиндрическая   |
| <b>Форма уплотнения 1</b> | Форма E                               |
| <b>Соединение 2</b>       | Внутренняя резьба BSP, цилиндрическая |
| <b>Модель</b>             | Съемное редуцирующее соединение       |
| <b>Конструкция</b>        | Длинные                               |
| <b>Материал</b>           | нержавеющая сталь                     |



### Информация о продукте

|                              |            |
|------------------------------|------------|
| <b>Рабочее давление, бар</b> | PN 400     |
| <b>Ø d1</b>                  | 5 mm       |
| <b>G1</b>                    | G 1/4" -19 |
| <b>G2</b>                    | G 1/8" -28 |
| <b>Ø d3</b>                  | 18.7 mm    |

|             |         |
|-------------|---------|
| <b>Ø d3</b> | 18.7 mm |
| <b>i1</b>   | 12 mm   |
| <b>i2</b>   | 12 mm   |
| <b>SW</b>   | 19 mm   |
| <b>L</b>    | 28 mm   |

PN = Номинальное давление (бар)

SW = размер под ключ

### Указания

Указания по монтажу, установке, нагрузке давлением и допустимым рабочим температурам представлены в технической информации для резьбовых трубных соединений.

### Указание по заказу

NBR уплотнения FPM (Витон) по запросу