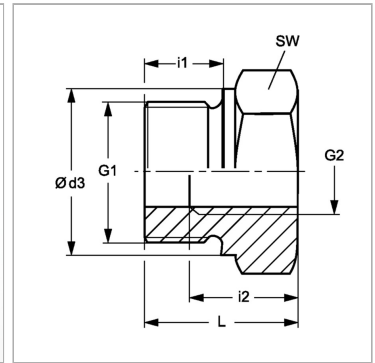
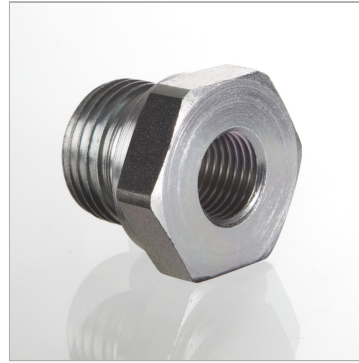


Характеристики

Соединение 1	Наружная резьба BSP, цилиндрическая
Форма уплотнения 1	Форма В
Соединение 2	Внутренняя резьба BSP, цилиндрическая
Модель	Съемное редуцирующее соединение
Конструкция	Короткие
Материал	нержавеющая сталь



Информация о продукте

Рабочее давление, бар	PN 160
G1	G 2" -11
G2	G 1.1/2" -11
Ø d3	68 mm

i1	24 mm
i2	24 mm
SW	70 mm
L	44 mm

PN = Номинальное давление (бар)

SW = размер под ключ

Указания

Указания по монтажу, установке, нагрузке давлением и допустимым рабочим температурам представлены в технической информации для резьбовых трубных соединений.