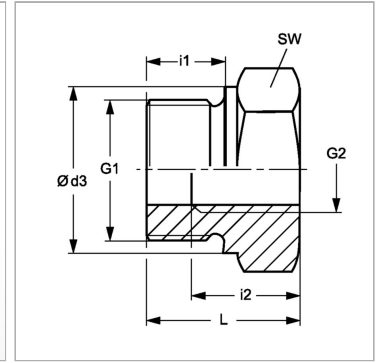
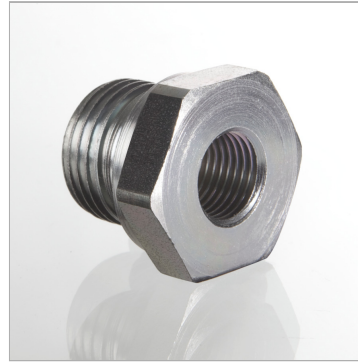


### Характеристики

<b>Соединение 1</b>	Наружная резьба BSP, цилиндрическая
<b>Форма уплотнения 1</b>	Форма В
<b>Соединение 2</b>	Внутренняя резьба BSP, цилиндрическая
<b>Модель</b>	Съемное редуцирующее соединение
<b>Конструкция</b>	Короткие
<b>Материал</b>	нержавеющая сталь



### Информация о продукте

<b>Рабочее давление, бар</b>	PN 160	<b>i1</b>	24 mm
<b>G1</b>	G 2" -11	<b>i2</b>	20 mm
<b>G2</b>	G 1" -11	<b>SW</b>	70 mm
<b>Ø d3</b>	68 mm	<b>L</b>	44 mm

PN = Номинальное давление (бар)

SW = размер под ключ

### Указания

Указания по монтажу, установке, нагрузке давлением и допустимым рабочим температурам представлены в технической информации для резьбовых трубных соединений.