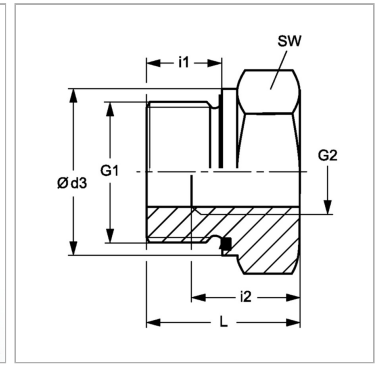


### Характеристики

|                           |                                       |
|---------------------------|---------------------------------------|
| <b>Соединение 1</b>       | Наружная резьба BSP, цилиндрическая   |
| <b>Форма уплотнения 1</b> | Форма E                               |
| <b>Соединение 2</b>       | Внутренняя резьба BSP, цилиндрическая |
| <b>Модель</b>             | Съемное редуционное соединение        |
| <b>Конструкция</b>        | Короткие                              |
| <b>Материал</b>           | Сталь                                 |
| <b>Защита поверхности</b> | Гальваническое покрытие               |



### Информация о продукте

|                              |              |
|------------------------------|--------------|
| <b>Рабочее давление, бар</b> | PN 250       |
| <b>G1</b>                    | G 1.1/2" -11 |
| <b>G2</b>                    | G 3/4" -14   |
| <b>Ø d3</b>                  | 54.9 mm      |

|           |       |
|-----------|-------|
| <b>i1</b> | 22 mm |
| <b>i2</b> | 18 mm |
| <b>SW</b> | 55 mm |
| <b>L</b>  | 36 mm |

PN = Номинальное давление (бар)

SW = размер под ключ

### Указания

Указания по монтажу, установке, нагрузке давлением и допустимым рабочим температурам представлены в технической информации для резьбовых трубных соединений.