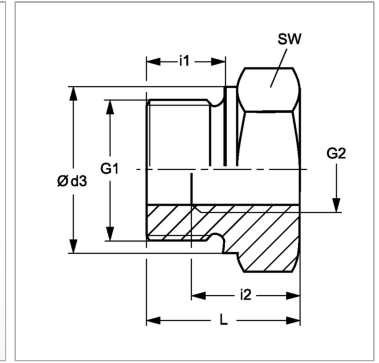
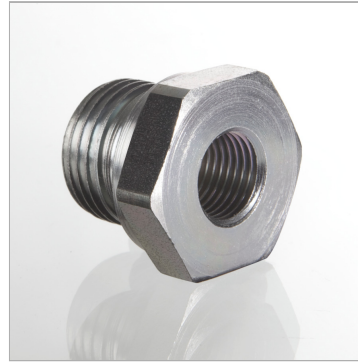


Характеристики

Соединение 1	Наружная резьба BSP, цилиндрическая
Форма уплотнения 1	Форма В
Соединение 2	Внутренняя резьба BSP, цилиндрическая
Модель	Съемное редуционное соединение
Конструкция	Короткие
Материал	нержавеющая сталь



Информация о продукте

Рабочее давление, бар	PN 315
G2	G 3/8" -19
G1	G 3/4" -14
Ø d3	32 mm

i1	16 mm
i2	14 mm
SW	32 mm
L	26 mm

PN = Номинальное давление (бар)

SW = размер под ключ

Указания

Указания по монтажу, установке, нагрузке давлением и допустимым рабочим температурам представлены в технической информации для резьбовых трубных соединений.