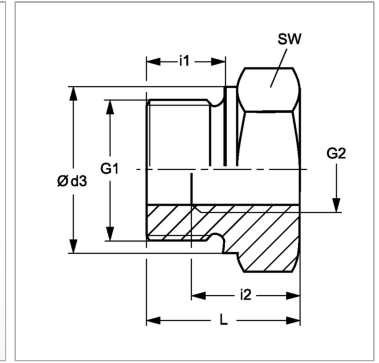
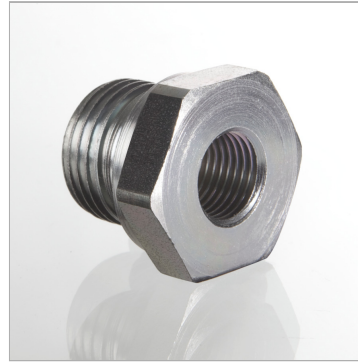


Характеристики

| | |
|---------------------------|---------------------------------------|
| Соединение 1 | Наружная резьба BSP, цилиндрическая |
| Форма уплотнения 1 | Форма В |
| Соединение 2 | Внутренняя резьба BSP, цилиндрическая |
| Модель | Съемное редуционное соединение |
| Конструкция | Короткие |
| Материал | Сталь |
| Защита поверхности | Гальваническое покрытие |



Информация о продукте

| | |
|------------------------------|------------|
| Рабочее давление, бар | PN 400 |
| G2 | G 1/8" -28 |
| G1 | G 3/8" -19 |
| Ø d3 | 22 mm |

| | |
|-----------|---------|
| i1 | 12 mm |
| i2 | 9 mm |
| SW | 22 mm |
| L | 22.5 mm |

PN = Номинальное давление (бар)

SW = размер под ключ

Указания

Указания по монтажу, установке, нагрузке давлением и допустимым рабочим температурам представлены в технической информации для резьбовых трубных соединений.