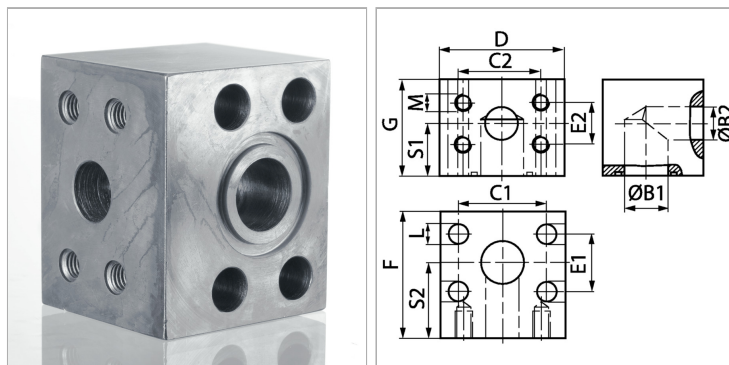


Характеристики

Модель	Редукционный блок SAE
Конструкция	Угол 90°
Норма	SAE J 518 C ISO 6162
Крепление	Внутренняя резьба для метрических винтов
Серия давления	6000 psi
Материал	S355J2G3 (ST52.3)
Защита поверхности	Гальваническое покрытие



Информация о продукте

PВ	420 bar
Типоразмер	2"
S1	59 mm
C2	79.4 mm
E1	44.5 mm
G	110 mm
E2	36.5 mm
D	133 mm

D	133 mm
L	22 mm
B2	38 mm
B1	50 mm
F	110 mm
C1	96.8 mm
S2	70 mm
М метр.	M 16

PВ = макс. Рабочее давление (бар)

Указания

Указанное максимальное рабочее давление относится к фланцу! Фактическое рабочее давление определяется трубой (толщиной стенок) и ее качеством!