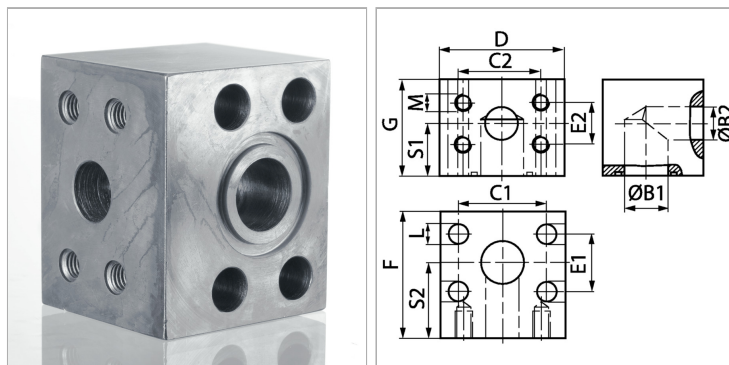


Характеристики

Модель	Редукционный блок SAE
Конструкция	Угол 90°
Норма	SAE J 518 C ISO 6162
Крепление	Внутренняя резьба для метрических винтов
Серия давления	6000 psi
Материал	S355J2G3 (ST52.3)
Защита поверхности	Гальваническое покрытие



Информация о продукте

PВ	420 bar
Типоразмер	1.1/2"
S1	50 mm
C2	66.7 mm
E1	36.5 mm
G	89 mm
E2	31.8 mm
D	114 mm

D	114 mm
L	19 mm
B2	30 mm
B1	38 mm
C1	79.4 mm
F	86 mm
S2	52 mm
М метр.	M 14

PВ = макс. Рабочее давление (бар)

Указания

Указанное максимальное рабочее давление относится к фланцу! Фактическое рабочее давление определяется трубой (толщиной стенок) и ее качеством!