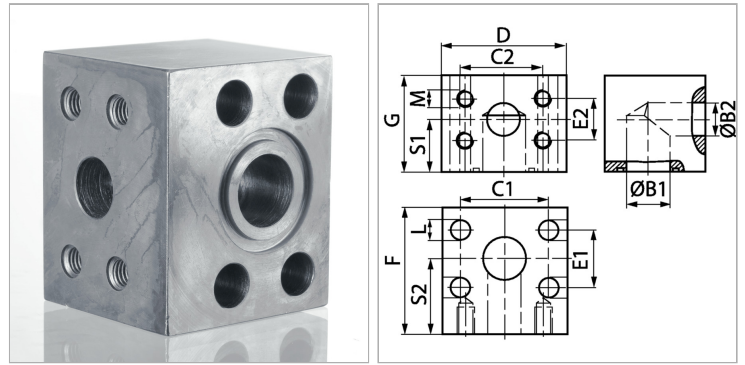


### Характеристики

<b>Модель</b>	Редукционный блок SAE
<b>Конструкция</b>	Угол 90°
<b>Норма</b>	SAE J 518 C ISO 6162
<b>Крепление</b>	Внутренняя резьба для метрических винтов
<b>Серия давления</b>	6000 psi
<b>Материал</b>	S355J2G3 (ST52.3)
<b>Защита поверхности</b>	Гальваническое покрытие



### Информация о продукте

<b>PВ</b>	420 bar
<b>Типоразмер</b>	1.1/4"
<b>S1</b>	41 mm
<b>C2</b>	57.2 mm
<b>E1</b>	31.8 mm
<b>G</b>	72 mm
<b>D</b>	96 mm
<b>E2</b>	27.8 mm

<b>E2</b>	27.8 mm
<b>B2</b>	23 mm
<b>L</b>	16 mm
<b>B1</b>	30 mm
<b>C1</b>	66.7 mm
<b>F</b>	76 mm
<b>S2</b>	46 mm
<b>М метр.</b>	M 12

*PВ = макс. Рабочее давление (бар)*

### Указания

Указанное максимальное рабочее давление относится к фланцу! Фактическое рабочее давление определяется трубой (толщиной стенок) и ее качеством!