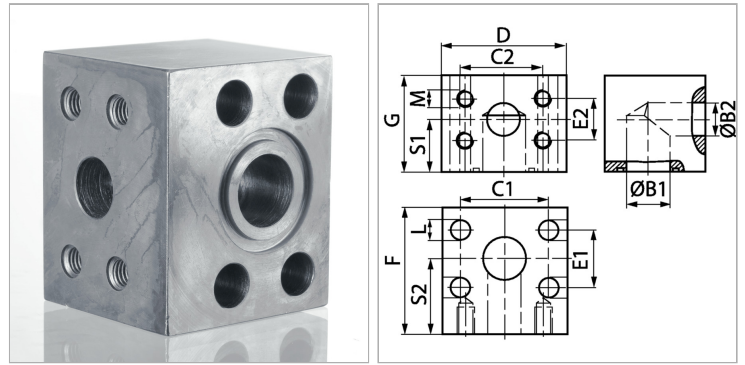


Характеристики

Модель	Редукционный блок SAE
Конструкция	Угол 90°
Норма	SAE J 518 C ISO 6162
Крепление	Внутренняя резьба для метрических винтов
Серия давления	6000 psi
Материал	S355J2G3 (ST52.3)
Защита поверхности	Гальваническое покрытие



Информация о продукте

PВ	420 bar
Типоразмер	1"
S1	37 mm
C2	50.8 mm
E1	27.8 mm
G	64 mm
D	82 mm
E2	23.8 mm

E2	23.8 mm
L	14 mm
B2	19 mm
B1	23 mm
F	68 mm
C1	57.2 mm
S2	40 mm
М метр.	M 10

PВ = макс. Рабочее давление (бар)

Указания

Указанное максимальное рабочее давление относится к фланцу! Фактическое рабочее давление определяется трубой (толщиной стенок) и ее качеством!