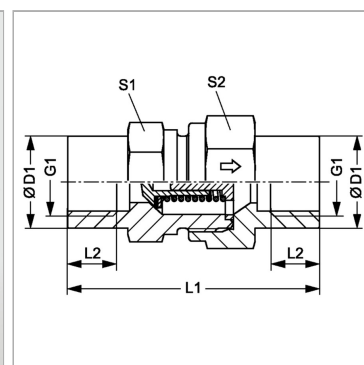


Характеристики

| | |
|-------------------------------|---------------------------------------|
| Соединение 1 + 2 | Внутренняя резьба BSP, цилиндрическая |
| Форма уплотнения 1 + 2 | Форма А |
| Конструкция | прямые |
| Модель | Обратный клапан, соединитель |
| Материал | нержавеющая сталь |



Информация о продукте

| | |
|------------------------------|-----------|
| Давление реагирования | ок. 1 бар |
| Рабочее давление, бар | PN 250 |
| G1 | G 1" -11 |
| Ø D1 | 46 mm |

| | |
|-----------|-------|
| L2 | 19 mm |
| L1 | 95 mm |
| S1 | 46 |
| S2 | 50 |

PN = Номинальное давление (бар)

PB = макс. Рабочее давление (бар)

SW, S1, S2, S3 = размер под ключ