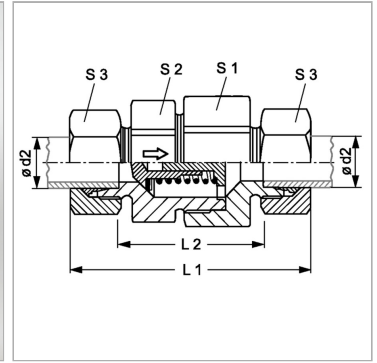


Характеристики

Соединение 1 + 2	Метрическая наружная резьба, цилиндрическая
Форма уплотнения 1 + 2	Внутренний конус 24°
Норма	ISO 8434-1
Модель	Обратный клапан, соединитель
Материал	нержавеющая сталь



Информация о продукте

Давление реагирования	ок. 1 бар
Серия	S
Рабочее давление, бар	PN 250
Ø d2	30 mm
L2	69.5 mm

L2	69.5 mm
L1	122.5 mm
S1	60
S3	50
S2	55

Указания

Указания по монтажу, установке, нагрузке давлением и допустимым рабочим температурам представлены в технической информации для резьбовых трубных соединений.

Указание по заказу

Поставляется также с давлением реагирования 0,2; 0,5; 2; 3 бар.

Комплект поставки

Штуцер с накидной гайкой и режущим кольцом