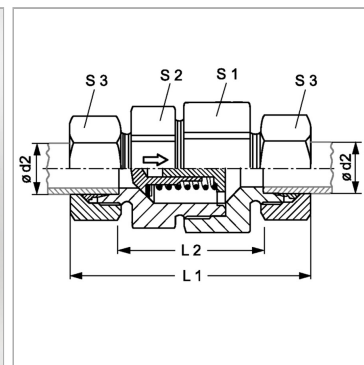


### Характеристики

<b>Соединение 1 + 2</b>	Метрическая наружная резьба, цилиндрическая
<b>Форма уплотнения 1 + 2</b>	Внутренний конус 24°
<b>Норма</b>	ISO 8434-1
<b>Модель</b>	Обратный клапан, соединитель
<b>Материал</b>	Сталь
<b>Защита поверхности</b>	Гальваническое покрытие



### Информация о продукте

<b>Давление реагирования</b>	ок. 1 бар
<b>Серия</b>	L
<b>Рабочее давление, бар</b>	PN 100
<b>Ø d2</b>	28 mm
<b>L2</b>	69.5 mm

<b>L2</b>	69.5 mm
<b>L1</b>	102.5 mm
<b>S1</b>	60
<b>S3</b>	41
<b>S2</b>	55

PN = Номинальное давление (бар)

PВ = макс. Рабочее давление (бар)

Серия: LL = очень легкая; L = легкая; S = тяжелая

Ø = наружный диаметр трубы

### Указания

Указания по монтажу, установке, нагрузке давлением и допустимым рабочим температурам представлены в технической информации для резьбовых трубных соединений.

### Указание по заказу

Поставляется также для давления срабатывания 0,2; 0,5; 2; 3; 5 бар.

### Комплект поставки

Штуцер с накидной гайкой и режущим кольцом