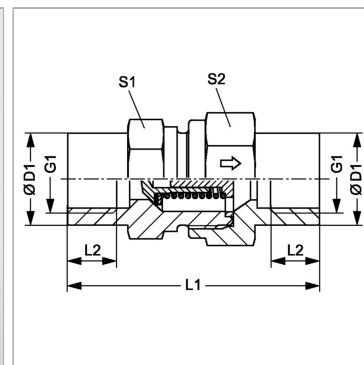


Характеристики

Соединение 1 + 2	Внутренняя резьба BSP, цилиндрическая
Форма уплотнения 1 + 2	Форма А
Конструкция	прямые
Модель	Обратный клапан, соединитель
Материал	нержавеющая сталь



Информация о продукте

Давление реагирования	ок. 1 бар
Рабочее давление, бар	PN 400
G1	G 3/8" -19
Ø D1	24 mm

L2	12 mm
L1	60 mm
S1	24
S2	27

PN = Номинальное давление (бар)

PB = макс. Рабочее давление (бар)

SW, S1, S2, S3 = размер под ключ