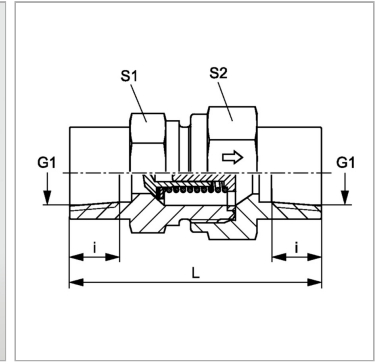


Характеристики

Форма уплотнения 1	Резьбовое уплотнение
Соединение 1	Внутренняя резьба NPT
Форма уплотнения 2	Резьбовое уплотнение
Соединение 2	Внутренняя резьба NPT
Конструкция	прямые
Модель	Обратный клапан, соединитель
Материал	нержавеющая сталь



Информация о продукте

Давление реагирования	ок. 1 бар
Рабочее давление, бар	PN 400
i	17.4 mm
G1	3/8" -18 NPT

G1	3/8" -18 NPT
L	63.5 mm
S1	24
S2	27

SW, S1, S2, S3 = размер под ключ

Указание по заказу

Поставляется также с давлением реагирования 0,2; 0,5; 2; 3 бар.