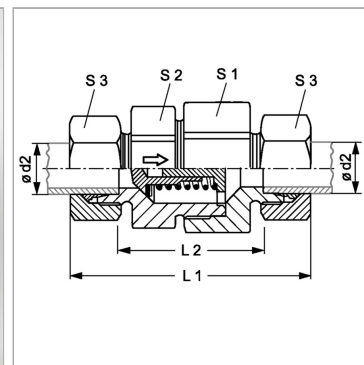


Характеристики

| | |
|-------------------------------|---|
| Соединение 1 + 2 | Метрическая наружная резьба, цилиндрическая |
| Форма уплотнения 1 + 2 | Внутренний конус 24° |
| Норма | ISO 8434-1 |
| Модель | Обратный клапан, соединитель |
| Материал | нержавеющая сталь |



Информация о продукте

| | |
|------------------------------|-----------|
| Давление реагирования | ок. 1 бар |
| Серия | S |
| Рабочее давление, бар | PN 400 |
| Ø d2 | 12 mm |
| L2 | 42.5 mm |

| | |
|-----------|---------|
| L2 | 42.5 mm |
| L1 | 74.5 mm |
| S1 | 27 |
| S3 | 24 |
| S2 | 24 |

Указания

Указания по монтажу, установке, нагрузке давлением и допустимым рабочим температурам представлены в технической информации для резьбовых трубных соединений.

Указание по заказу

Поставляется также с давлением реагирования 0,2; 0,5; 2; 3 бар.

Комплект поставки

Штуцер с накидной гайкой и режущим кольцом