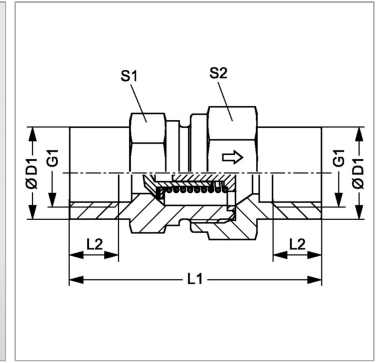


### Характеристики

<b>Соединение 1 + 2</b>	Внутренняя резьба BSP, цилиндрическая
<b>Форма уплотнения 1 + 2</b>	Форма А
<b>Конструкция</b>	прямые
<b>Модель</b>	Обратный клапан, соединитель
<b>Материал</b>	нержавеющая сталь



### Информация о продукте

<b>Давление реагирования</b>	ок. 1 бар
<b>Рабочее давление, бар</b>	PN 400
<b>G1</b>	G 1/4" -19
<b>Ø D1</b>	19 mm

<b>L2</b>	12 mm
<b>L1</b>	51 mm
<b>S1</b>	19
<b>S2</b>	19

PN = Номинальное давление (бар)

PB = макс. Рабочее давление (бар)

SW, S1, S2, S3 = размер под ключ