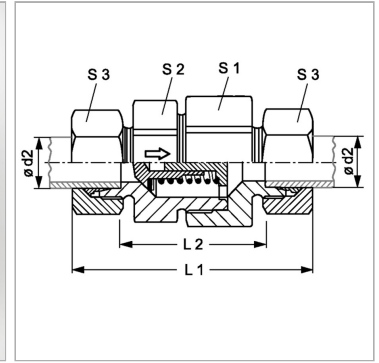


### Характеристики

|                               |   |
|-------------------------------|---|
| <b>Соединение 1 + 2</b>       | Метрическая наружная резьба, цилиндрическая |
| <b>Форма уплотнения 1 + 2</b> | Внутренний конус 24°                        |
| <b>Норма</b>                  | ISO 8434-1                                  |
| <b>Модель</b>                 | Обратный клапан, соединитель                |
| <b>Материал</b>               | Сталь                                       |
| <b>Защита поверхности</b>     | Гальваническое покрытие                     |



### Информация о продукте

|                                    |           |
|------------------------------------|-----------|
| <b>Давление реагирования</b>       | ок. 1 бар |
| <b>Серия</b>                       | S         |
| <b>Рабочее давление, бар</b>       | PN 400    |
| <b><math>\varnothing d2</math></b> | 10 mm     |
| <b>L2</b>                          | 40.5 mm   |

|           |         |
|-----------|---------|
| <b>L2</b> | 40.5 mm |
| <b>L1</b> | 72.5 mm |
| <b>S1</b> | 24      |
| <b>S3</b> | 22      |
| <b>S2</b> | 22      |

PN = Номинальное давление (бар)

PВ = макс. Рабочее давление (бар)

Серия: LL = очень легкая; L = легкая; S = тяжелая

$\varnothing$  = наружный диаметр трубы

### Указания

Указания по монтажу, установке, нагрузке давлением и допустимым рабочим температурам представлены в технической информации для резьбовых трубных соединений.

### Указание по заказу

Поставляется также для давления срабатывания 0,2; 0,5; 2; 3; 5 бар.

### Комплект поставки

Штуцер с накидной гайкой и режущим кольцом