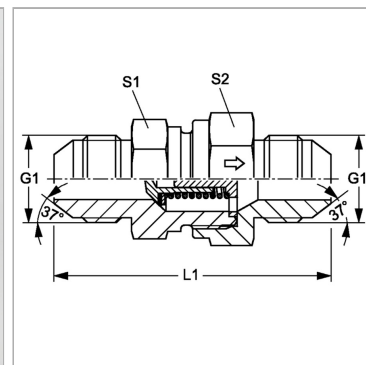


Характеристики

Соединение 1 + 2	Наружная резьба UN/UNF
Форма уплотнения 1 + 2	Наружный конус 74°
Модель	Обратный клапан, соединитель
Материал	Сталь
Защита поверхности	Гальваническое покрытие



Информация о продукте

Давление реагирования	ок. 1 бар
Рабочее давление, бар	PN 250
G1	1.5/16" -12 UN

L1	92.5 mm
S1	46
S2	50

PN = Номинальное давление (бар)

PB = макс. Рабочее давление (бар)

SW, S1, S2, S3 = размер под ключ

Указание по заказу

Поставляется также с давлением реагирования 0,2; 0,5; 2; 3; 5; 6 бар.