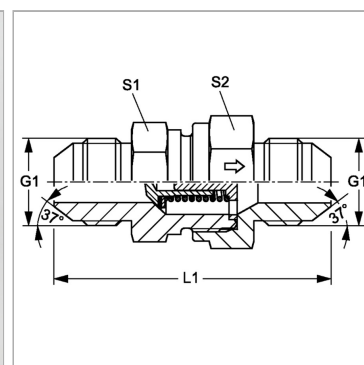


Характеристики

| | |
|-------------------------------|------------------------------|
| Соединение 1 + 2 | Наружная резьба UN/UNF |
| Форма уплотнения 1 + 2 | Наружный конус 74° |
| Модель | Обратный клапан, соединитель |
| Материал | Сталь |
| Защита поверхности | Гальваническое покрытие |



Информация о продукте

| | |
|------------------------------|----------------|
| Давление реагирования | ок. 1 бар |
| Рабочее давление, бар | PN 250 |
| G1 | 1.1/16" -12 UN |

| | |
|-----------|---------|
| L1 | 87.5 mm |
| S1 | 41 |
| S2 | 46 |

PN = Номинальное давление (бар)

PB = макс. Рабочее давление (бар)

SW, S1, S2, S3 = размер под ключ

Указание по заказу

Поставляется также с давлением реагирования 0,2; 0,5; 2; 3; 5; 6 бар.