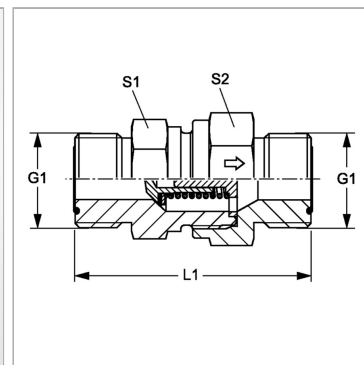


Характеристики

Соединение 1 + 2	Наружная резьба ORFS
Форма уплотнения 1 + 2	Плоское уплотнение с кольцом круглого сечения
Конструкция	прямые
Модель	Обратный клапан, соединитель
Материал	Сталь
Защита поверхности	Гальваническое покрытие



Информация о продукте

Давление реагирования	ок. 1 бар
Рабочее давление, бар	PN 400
G1	13/16" -16 UN

L1	59.5 mm
S1	24
S2	27

PN = Номинальное давление (бар)

PB = макс. Рабочее давление (бар)

SW, S1, S2, S3 = размер под ключ

Указание по заказу

Поставляется также с давлением реагирования 0,2; 0,5; 2; 3; 5; 6 бар.