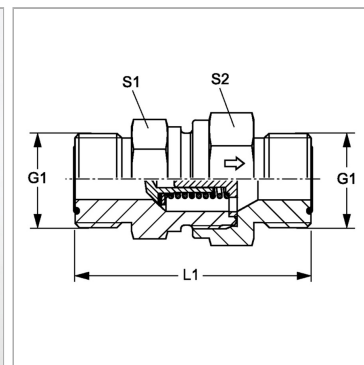


### Характеристики

|                               |   |
|-------------------------------|---|
| <b>Соединение 1 + 2</b>       | Наружная резьба ORFS                          |
| <b>Форма уплотнения 1 + 2</b> | Плоское уплотнение с кольцом круглого сечения |
| <b>Конструкция</b>            | прямые  |
| <b>Модель</b>                 | Обратный клапан, соединитель                  |
| <b>Материал</b>               | Сталь   |
| <b>Защита поверхности</b>     | Гальваническое покрытие                       |



### Информация о продукте

|                              |              |
|------------------------------|--------------|
| <b>Давление реагирования</b> | ок. 1 бар    |
| <b>Рабочее давление, бар</b> | PN 400       |
| <b>G1</b>                    | 9/16"-18 UNF |

|           |         |
|-----------|---------|
| <b>L1</b> | 44.5 mm |
| <b>S1</b> | 19      |
| <b>S2</b> | 19      |

PN = Номинальное давление (бар)

PB = макс. Рабочее давление (бар)

SW, S1, S2, S3 = размер под ключ

### Указание по заказу

Поставляется также с давлением реагирования 0,2; 0,5; 2; 3; 5; 6 бар.