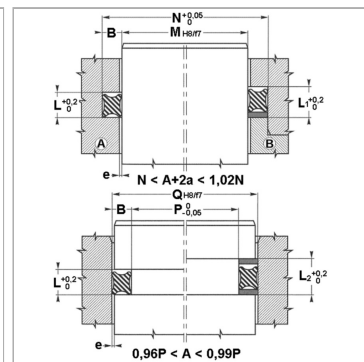
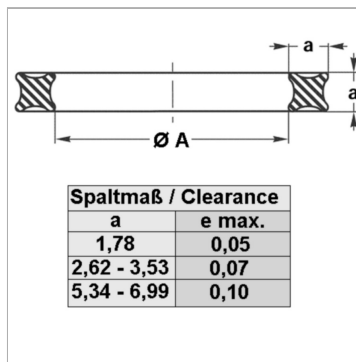


## Кольцо квадратного сечения, твердость по Шору 70, нитрильный каучук

Обновлено: 04.26.24

### Характеристики

|                                  |  |
|----------------------------------|--|
| <b>Модель</b>                    | Кольцо квадратного сечения   |
| <b>Рабочее давление</b>          | до 150 бар, с опорным кольцом до 400 бар                             |
| <b>Рабочее давление макс.</b>    | 150 bar  |
| <b>Скорость скольжения макс.</b> | 0.5 m/s  |
| <b>Температура макс.</b>         | 110 °C   |
| <b>Температура min.</b>          | -30 °C   |
| <b>Рабочие среды</b>             | Минеральное масло<br>Масло-водяные эмульсии,<br>водомаляные эмульсии |
| <b>Монтаж</b>                    | во внутренние и внешние пазы   |
| <b>Материал</b>                  | NBR, твердость по Шору A 70  |



### Информация о продукте

|            |        |
|------------|--------|
| <b>Ø A</b> | 2.9 mm |
|------------|--------|

|          |         |
|----------|---------|
| <b>a</b> | 1.78 mm |
|----------|---------|

### Указания

вращательные движения (необходимо проконсультироваться у нас) до 2 м/с QR6, QR7, QR8 необходимо монтировать в открытый паз типа В  
Взазор: a = 1,78; e макс. = 0,05a = 2,62 - 3,53; e макс. = 0,07a = 5,34 - 6,99; e макс. = 0,1

### Описание

небольшие габариты и слабые трениемногочисленные возможности применения в статических и динамических областях, переключивание при вращательных движениях невозможно

### Указание по заказу

При особых условиях эксплуатации (жидкость, температура, давление ...), обращайтесь, пожалуйста к нам. Возможно использование другого материала: нитрильный каучук 90, этиленпропилендиеновый каучук, силиконовый каучук, фторкаучук