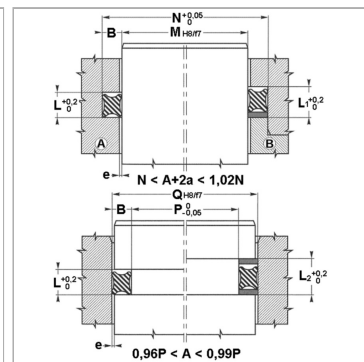
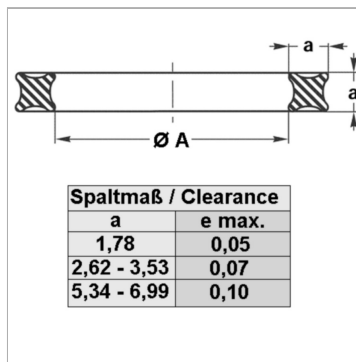


### Характеристики

<b>Модель</b>	Кольцо квадратного сечения
<b>Рабочее давление</b>	до 150 бар, с опорным кольцом до 400 бар
<b>Рабочее давление</b>	150 bar
<b>Скорость скольжения макс.</b>	0.5 m/s
<b>Температура макс.</b>	110 °C
<b>Температура min.</b>	-30 °C
<b>Рабочие среды</b>	Минеральное масло Масло-водяные эмульсии, водомаляные эмульсии
<b>Монтаж</b>	во внутренние и внешние пазы
<b>Материал</b>	NBR, твердость по Шору A 70



### Информация о продукте

<b>Ø A</b>	227.97 mm
------------	-----------

<b>a</b>	6.99 mm
----------	---------

### Указания

вращательные движения (необходимо проконсультироваться у нас) до 2 м/с QR6, QR7, QR8 необходимо монтировать в открытый паз типа В  
 Взазор: a = 1,78; e макс. = 0,05a = 2,62 - 3,53; e макс. = 0,07a = 5,34 - 6,99; e макс. = 0,1

### Описание

небольшие габариты и слабое трениемногочисленные возможности применения в статических и динамических областях, переключивание при вращательных движениях невозможно

### Указание по заказу

При особых условиях эксплуатации (жидкость, температура, давление ...), обращайтесь, пожалуйста к нам. Возможно использование другого материала: нитрильный каучук 90, этиленпропилендиеновый каучук, силиконовый каучук, фторкаучук