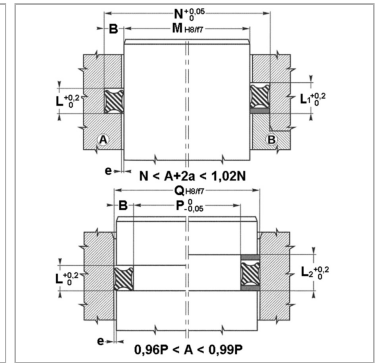
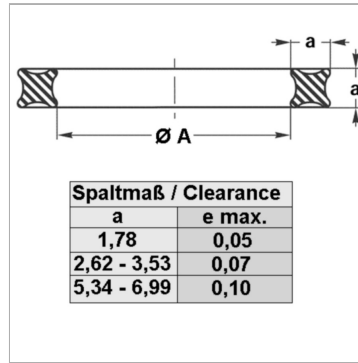


Характеристики

| | |
|----------------------------------|--|
| Модель | Кольцо квадратного сечения |
| Рабочее давление | до 150 бар, с опорным кольцом до 400 бар |
| Рабочее давление макс. | 150 bar |
| Скорость скольжения макс. | 0.5 m/s |
| Температура макс. | 110 °C |
| Температура min. | -30 °C |
| Рабочие среды | Минеральное масло Масло-водяные эмульсии, водомаляные эмульсии |
| Монтаж | во внутренние и внешние пазы |
| Материал | NBR, твердость по Шору A 70 |



Информация о продукте

| | |
|------------|-----------|
| Ø A | 158.12 mm |
|------------|-----------|

| | |
|----------|---------|
| a | 6.99 mm |
|----------|---------|

Указания

вращательные движения (необходимо проконсультироваться у нас) до 2 м/с QR6, QR7, QR8 необходимо монтировать в открытый паз типа В
Взазор: a = 1,78; e макс. = 0,05a = 2,62 - 3,53; e макс. = 0,07a = 5,34 - 6,99; e макс. = 0,1

Описание

небольшие габариты и слабое трениемногочисленные возможности применения в статических и динамических областях, переключивание при вращательных движениях невозможно

Указание по заказу

При особых условиях эксплуатации (жидкость, температура, давление ...), обращайтесь, пожалуйста к нам. Возможно использование другого материала: нитрильный каучук 90, этиленпропилендиеновый каучук, силиконовый каучук, фторкаучук