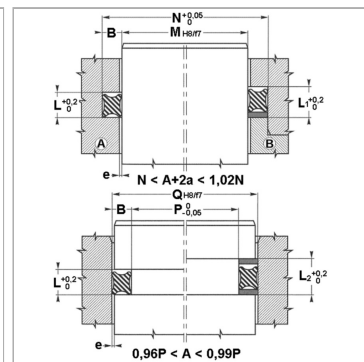
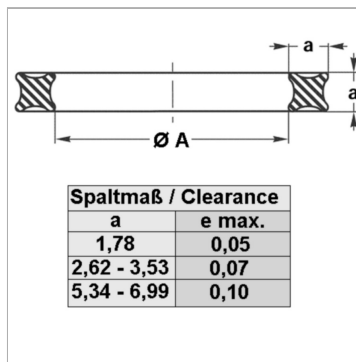


Характеристики

Модель	Кольцо квадратного сечения
Рабочее давление	до 150 бар, с опорным кольцом до 400 бар
Рабочее давление макс.	150 bar
Скорость скольжения макс.	0.5 m/s
Температура макс.	110 °C
Температура min.	-30 °C
Рабочие среды	Минеральное масло Масло-водяные эмульсии, водомаляные эмульсии
Монтаж	во внутренние и внешние пазы
Материал	NBR, твердость по Шору A 70



Информация о продукте

Ø A	94.62 mm
------------	----------

a	5.34 mm
----------	---------

Указания

вращательные движения (необходимо проконсультироваться у нас) до 2 м/с QR6, QR7, QR8 необходимо монтировать в открытый паз типа В
 Взазор: a = 1,78; e макс. = 0,05a = 2,62 - 3,53; e макс. = 0,07a = 5,34 - 6,99; e макс. = 0,1

Описание

небольшие габариты и слабые трениемногочисленные возможности применения в статических и динамических областях, переключивание при вращательных движениях невозможно

Указание по заказу

При особых условиях эксплуатации (жидкость, температура, давление ...), обращайтесь, пожалуйста к нам. Возможно использование другого материала: нитрильный каучук 90, этиленпропилендиеновый каучук, силиконовый каучук, фторкаучук