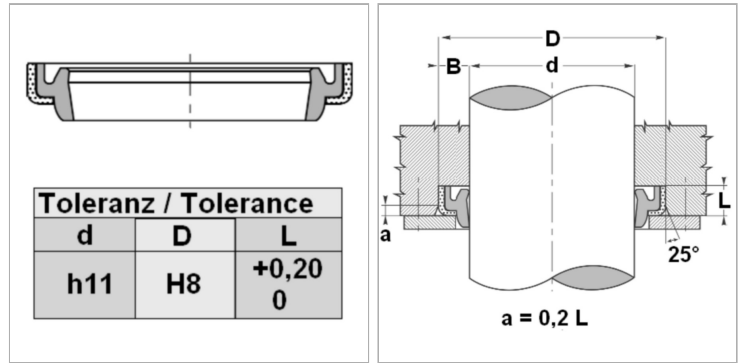


Характеристики

| | |
|----------------------------------|---|
| Скорость скольжения макс. | 0.5 m/s |
| Температура макс. | 80 °C |
| Температура min. | -30 °C |
| Рабочие среды | Минеральное масло |
| Монтаж | впрессовывается в открытый паз |
| Материал | (1) втулка: Сталь (2) скребковая манжета: Полиуретан |
| Применение | Гидравлика |



Информация о продукте

| | |
|----------|--------|
| d | 95 mm |
| D | 109 mm |

| | |
|----------|--------|
| D | 109 mm |
| L | 8 mm |

Описание

Компактные размеры высокая стойкость к истиранию Простое решение.