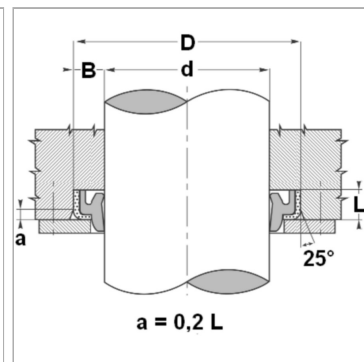
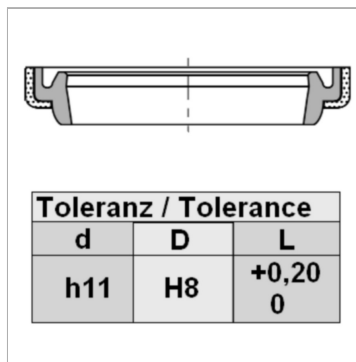


Характеристики

Скорость скольжения макс.	0.5 m/s
Температура макс.	80 °C
Температура min.	-30 °C
Рабочие среды	Минеральное масло
Монтаж	впрессовывается в открытый паз
Материал	(1) втулка: Сталь (2) скребковая манжета: Полиуретан
Применение	Гидравлика



Информация о продукте

d	22 mm
D	34 mm

D	34 mm
L	6 mm

Описание

Компактные размеры высокая стойкость к истиранию Простое решение.