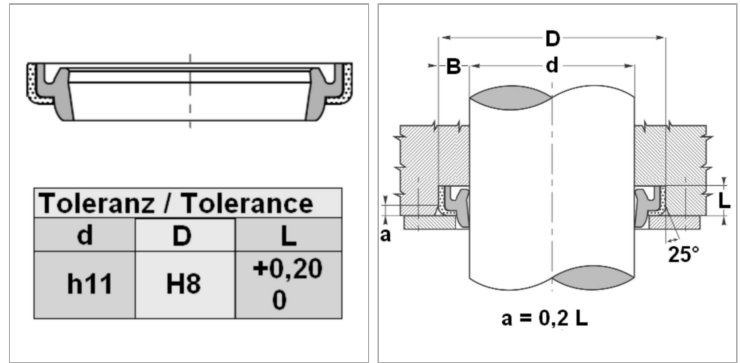


### Характеристики

<b>Скорость скольжения макс.</b>	0.5 m/s
<b>Температура макс.</b>	80 °C
<b>Температура min.</b>	-30 °C
<b>Рабочие среды</b>	Минеральное масло
<b>Монтаж</b>	впрессовывается в открытый паз
<b>Материал</b>	(1) втулка: Сталь (2) скребковая манжета: Полиуретан
<b>Применение</b>	Гидравлика



### Информация о продукте

<b>d</b>	120 mm
<b>D</b>	136 mm

<b>D</b>	136 mm
<b>L</b>	9 mm

### Описание

Компактные размеры высокая стойкость к истиранию Простое решение.