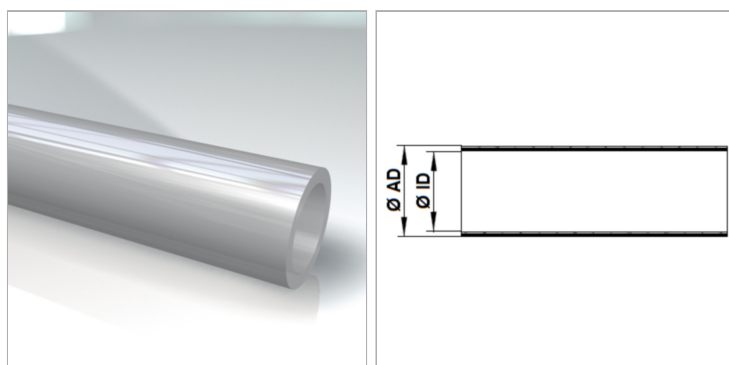


Характеристики

Применение	Low pressure applications with hydraulic fluids and aggressive media
Область применения	Основная область применения - химическая и пищевая промышленность
Исполнение	white PTFE smooth hose
Материал шланга	PTFE (политетрафторэтилен)
Свойства	Гладкий внутренний слой предотвращает накопление загрязнений внутри шланга Для применения в пищевой промышленности
Цвет	natural
Температура min.	-200 °C
Температура макс.	260 °C
Допуск	На исходный материал выдано разрешение FDA.



Информация о продукте

Ø AD	4 mm	блок	Reel
Ø ID	2 mm	Выпускаемая длина макс.	300 m
Толщина стенок	1 mm	Длина рулона	50 m
Рабочее давление при 20°C (стат.)	20 bar	only per spool	✓

Указания

Приведенные значения давления относятся только к шлангам. От 50 °C учитывать коэффициент уменьшения давления. (Макс. рабочее давление = рабочее давление x коэффициент). Темп.: 50 °C / 75 °C / 100 °C / 150 °C / 200 °C / 250 °C Коэф.: 0,87 / 0,77 / 0,68 / 0,53 / 0,39 / 0,28 The tubular fabric has a safety factor (SF) 4 against bursting

Указание по заказу

Другие варианты исполнения по запросу