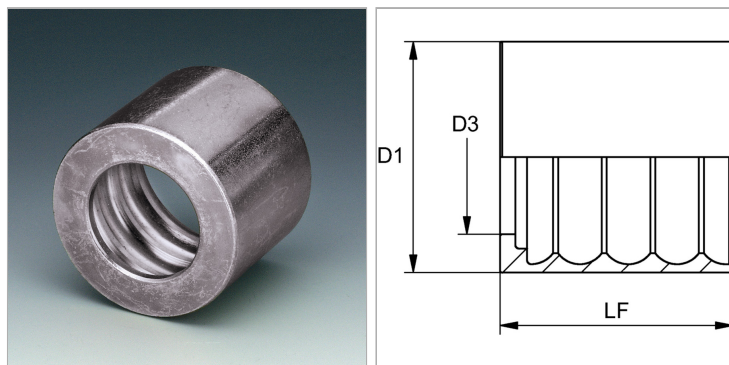


Характеристики

Тип обоймы	без зачистки шланга
Материал	Сталь
Защита поверхности	Гальваническое покрытие



Информация о продукте

DN*	76
Размер	48
Дюймы	3"

LF	80 mm
D3	85.5 mm
D1	108 mm

DN = номинальный диаметр, номинальный внутренний диаметр