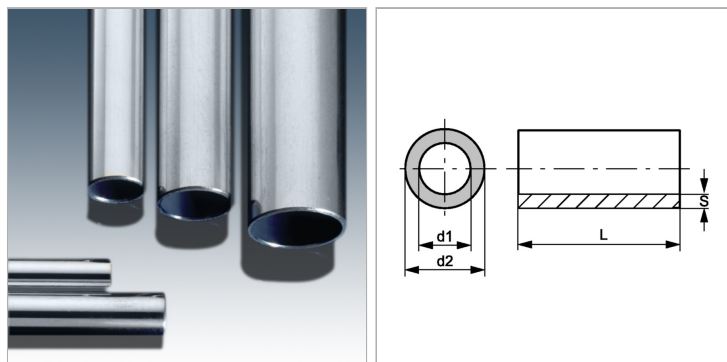


Характеристики

Модель	Präzisionsstahlrohr, nahtlos (kalt gezogen), zöllig
Норма	DIN EN 10216-5
Материал	Stainless steel X6CrNiMoTi17-12-2 (1.4571)
Защита поверхности	CFD (entzündert, metallisch sauber) / CFA (blankgeglüht, metallisch blank)
Длина трубы	5 bis 7 Meter



Информация о продукте

Ø d2	88.9 mm	Ø d1	82.5 mm
Допуск Дн +/-	0.4 mm	S	3.2 mm
Допуск Дв +/-	0.45 mm	Вариант нагрузки III	65 bar
Ø d1	82.5 mm	Вариант нагрузки I	82 bar

Ø d2 = наружный диаметр трубы

Указания

Указанные значения давления относятся к прямой трубе. В случае изогнутой трубы соответствующая толщина стенок рассчитывается аналогично DIN EN 13480-4.

Дополнительная информация

Расчет аналогично DIN 2413 (проект) Род нагружения I: статический (до 100 °C) Род нагружения III: динамический (до 200 °C), размах колебаний = P бар Показатель прочности: K 234 [Н/мм²] Коэффициент запаса прочности: S 1,5 Усталостная прочность при длительном пульсирующем цикле нагрузки: $\sigma_{Sch/D}$ 190 [Н/мм²] Допуски: DIN 10305-4 Предел прочности при растяжении согл. DIN 10216-5 Rp 1,0 до 50°C