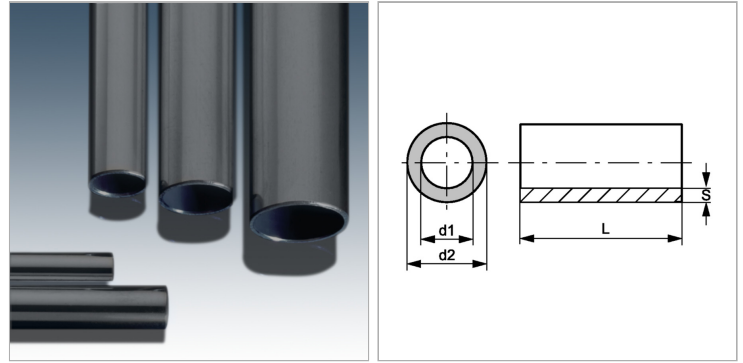


### Характеристики

<b>Модель</b>	Präzisionsstahlrohr, nahtlos (kalt gezogen), metrisch
<b>Норма</b>	DIN EN 10305-4
<b>Материал</b>	Steel E355+N (1.0580)
<b>Защита поверхности</b>	Фосфатирование и смазка маслом
<b>Дополнительная информация</b>	Toleranzen: DIN EN 10305-1 (Durchmesser-/ Wandstärkenangaben)
<b>Длина трубы</b>	6 метров



### Информация о продукте

<b>Ø d2</b>	65 mm	<b>Ø d1</b>	49 mm
<b>Ø d1</b>	49 mm	<b>S</b>	8 mm

Ø d2 = наружный диаметр трубы

### Указания

Die angegebenen Druckangaben beziehen sich auf gerades Rohr. Bei gebogenem Rohr sind entsprechende Wanddicken analog zur DIN EN 13480-4 zu berechnen.

### Дополнительная информация

Toleranzen: DIN EN 10305-1 (Durchmesser-/ Wandstärkenangaben)