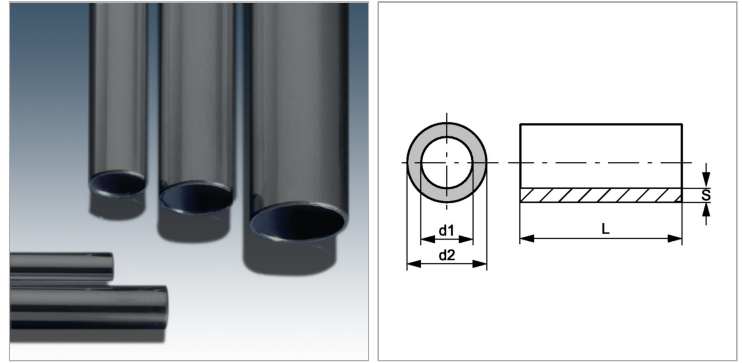


Характеристики

Модель	Präzisionsstahlrohr, nahtlos (kalt gezogen), metrisch
Норма	DIN EN 10305-4
Материал	Steel E355+N (1.0580)
Защита поверхности	Фосфатирование и смазка маслом
Дополнительная информация	Toleranzen: DIN EN 10305-1 (Durchmesser-/ Wandstärkenangaben)
Длина трубы	6 метров



Информация о продукте

Ø d2	60 mm	Ø d1	56 mm
Ø d1	56 mm	S	7 mm

Ø d2 = наружный диаметр трубы

Указания

Die angegebenen Druckangaben beziehen sich auf gerades Rohr. Bei gebogenem Rohr sind entsprechende Wanddicken analog zur DIN EN 13480-4 zu berechnen.

Дополнительная информация

Toleranzen: DIN EN 10305-1 (Durchmesser-/ Wandstärkenangaben)