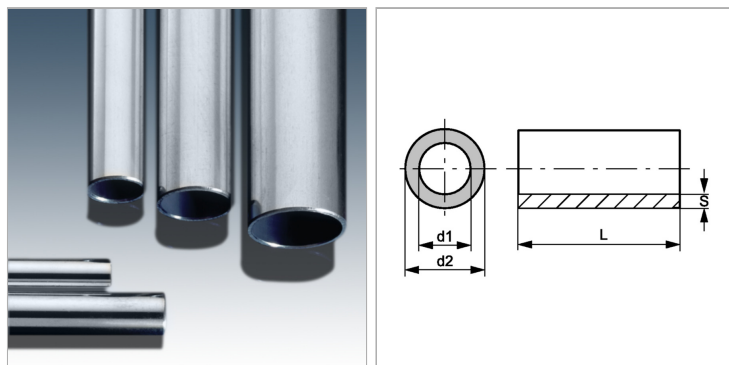


Характеристики

| | |
|---------------------------|--|
| Модель | Präzisionsstahlrohr, nahtlos (kalt gezogen), zöllig |
| Норма | DIN EN 10216-5 |
| Материал | Stainless steel X6CrNiMoTi17-12-2 (1.4571) |
| Защита поверхности | CFD (entzündert, metallisch sauber) / CFA (blankgeglüht, metallisch blank) |
| Длина трубы | 5 bis 7 Meter |



Информация о продукте

| | |
|----------------------|---------|
| Ø d2 | 42.4 mm |
| Допуск Дн +/- | 0.2 mm |
| Допуск Дв +/- | 0.2 mm |
| Ø d1 | 37.2 mm |

| | |
|-----------------------------|---------|
| Ø d1 | 37.2 mm |
| S | 2.6 mm |
| Вариант нагрузки III | 124 bar |
| Вариант нагрузки I | 161 bar |

Ø d2 = наружный диаметр трубы

Указания

Указанные значения давления относятся к прямой трубе. В случае изогнутой трубы соответствующая толщина стенок рассчитывается аналогично DIN EN 13480-4.

Дополнительная информация

Расчет аналогично DIN 2413 (проект) Род нагружения I: статический (до 100 °C) Род нагружения III: динамический (до 200 °C), размах колебаний = P бар Показатель прочности: K 234 [Н/мм²] Коэффициент запаса прочности: S 1,5 Усталостная прочность при длительном пульсирующем цикле нагрузки: $\sigma_{Sch/D}$ 190 [Н/мм²] Допуски: DIN 10305-4 Предел прочности при растяжении согл. DIN 10216-5 Rp 1,0 до 50°C