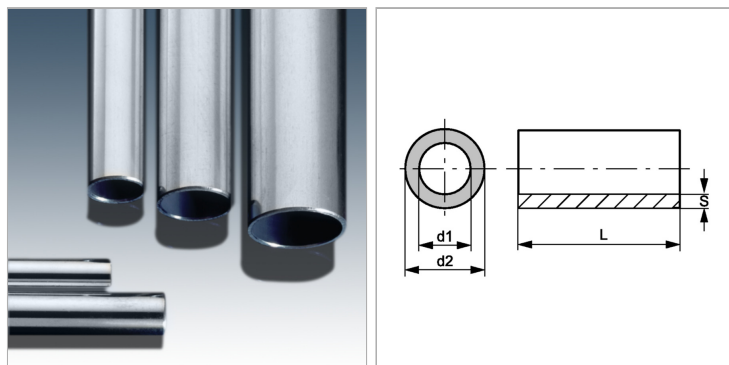


Характеристики

Модель	Präzisionsstahlrohr, nahtlos (kalt gezogen), zöllig
Норма	DIN EN 10216-5
Материал	Stainless steel X6CrNiTi18-10 (1.4541)
Защита поверхности	CFD (entzündert, metallisch sauber) / CFA (blankgeglüht, metallisch blank)
Дополнительная информация	Der Dauerschwellfestigkeitswert wurde im Verhältnis zum Festigkeitskennwert von 1.4571 reduziert.
Длина трубы	5 bis 7 Meter



Информация о продукте

Ø d2	26.9 mm
Допуск Дн +/-	0.08 mm
Допуск Дв +/-	0.15 mm
Ø d1	22.3 mm

Ø d1	22.3 mm
S	2.3 mm
Вариант нагрузки III	171 bar
Вариант нагрузки I	227 bar

Ø d2 = наружный диаметр трубы

Указания

Указанные значения давления относятся к прямой трубе. В случае изогнутой трубы соответствующая толщина стенок рассчитывается аналогично DIN EN 13480-4.

Дополнительная информация

Расчет аналогично DIN 2413 (проект) Род нагружения I: статический (до 100 °C) Род нагружения III: динамический (до 200 °C), размах колебаний = P бар Показатель прочности: K 222 [Н/мм²] Коэффициент запаса прочности: S 1,5 Усталостная прочность при длительном пульсирующем цикле нагрузки: $\sigma_{Sch/D}$ 180 [Н/мм²] Допуски: DIN 10305-4 Предел прочности при растяжении согл. DIN 10216-5 Rp 1,0 до 50°С Значение усталостной прочности при длительном пульсирующем цикле нагрузки было уменьшено относительно показателя прочности 1.4571.