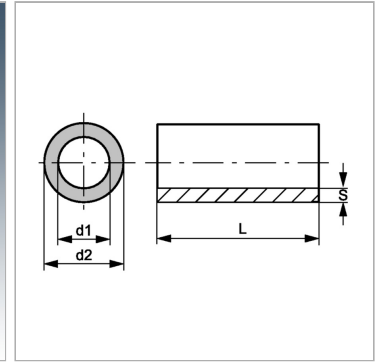
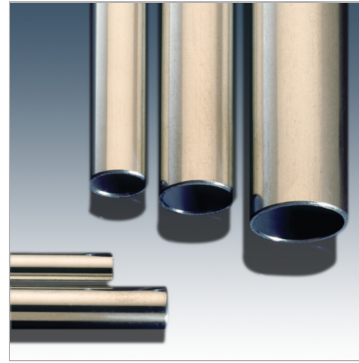


### Характеристики

<b>Модель</b>	Präzisionsstahlrohr, nahtlos (kalt gezogen), metrisch
<b>Норма</b>	DIN EN 10305-4
<b>Материал</b>	Steel E235+N (1.0308)
<b>Защита поверхности</b>	galvanisch beschichtet (Cr6-frei)
<b>Дополнительная информация</b>	<p>Berechnung analog DIN 2413</p> <p>Belastungsfall I : Statisch (bis 120 °C)</p> <p>Belastungsfall III : Dynamisch (bis 120 °C)</p> <p>Schwingbreite = P bar</p> <p>Festigkeitskennwert: K 235 [N/mm<sup>2</sup>]</p> <p>Sicherheitsbeiwert: S 1,5</p> <p>Dauerschwellfestigkeit: <math>\sigma_{Sch/D}</math> 225 [N/mm<sup>2</sup>]</p> <p>Toleranzen: DIN EN 10305-1 (Durchmesser-/ Wandstärkenangaben)</p>
<b>Длина трубы</b>	6 метров



### Информация о продукте

<b>Ø d2</b>	25 mm
<b>Допуск Дн +/-</b>	0.08 mm
<b>Допуск Дв +/-</b>	0.08 mm
<b>Ø d1</b>	21 mm

<b>Ø d1</b>	21 mm
<b>S</b>	2 mm
<b>Вариант нагрузки III</b>	205 bar
<b>Вариант нагрузки I</b>	230 bar

Ø d2 = наружный диаметр трубы

### Указания

Указанные значения давления относятся к прямой трубе. В случае изогнутой трубы соответствующая толщина стенок рассчитывается аналогично DIN EN 13480-4.

### Дополнительная информация

Расчет аналогично DIN 2413 (проект) Род нагружения I: статический (до 100 °C) Род нагружения III: динамический (до 200 °C), размах колебаний = P бар Показатель прочности: K 235 [Н/мм<sup>2</sup>] Коэффициент запаса прочности: S 1,5 Усталостная прочность при длительном пульсирующем цикле нагрузки:  $\sigma_{Sch/D}$  225 [Н/мм<sup>2</sup>] Допуски: DIN 10305-4