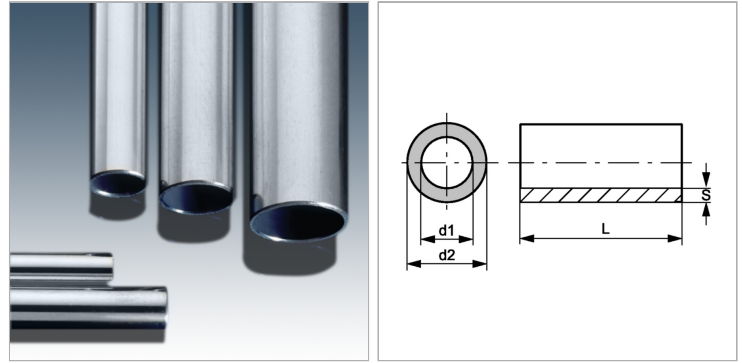


Характеристики

Модель	Präzisionsstahlrohr, nahtlos (kalt gezogen), metrisch
Норма	DIN EN 10216-5
Материал	Stainless steel X5CrNi18-10 (1.4301)
Защита поверхности	CFD (entzündert, metallisch sauber) / CFA (blankgeglüht, metallisch blank)
Дополнительная информация	<p>Berechnung analog DIN 2413</p> <p>Belastungsfall I : Statisch (bis 120 °C)</p> <p>Belastungsfall III : Dynamisch (bis 120 °C)</p> <p>Schwingbreite = P bar</p> <p>Festigkeitskennwert: K 218 [N/mm²]</p> <p>Sicherheitsbeiwert: S 1,5</p> <p>Dauerschwellfestigkeit: $\sigma_{Sch/D}$ 175 [N/mm²]</p> <p>Toleranzen: DIN EN 10305-1 (Durchmesser- / Wandstärkenangaben)</p> <p>Dehngrenze nach DIN 10216-5 Rp 1,0 bis 50 °C</p> <p>Der Dauerschwellfestigkeitswert wurde im Verhältnis zum Festigkeitskennwert von 1.4571 reduziert.</p>
Длина трубы	5 bis 7 Meter



Информация о продукте

Ø d2	18 mm	Ø d1	12 mm
Ø d1	12 mm	S	3 mm

Ø d2 = наружный диаметр трубы

Указания

Указанные значения давления относятся к прямой трубе. В случае изогнутой трубы соответствующая толщина стенок рассчитывается аналогично DIN EN 13480-4.

Дополнительная информация

Расчет аналогично DIN 2413 (проект) Род нагружения I: статический (до 120 °C) Род нагружения III: динамический (до 120 °C), размах колебаний = P бар Показатель прочности: K 218 [Н/мм²] Коэффициент запаса прочности: S 1,5 Усталостная прочность при длительном пульсирующем цикле нагрузки: $\sigma_{Sch/D}$ 175 [Н/мм²] Допуски: DIN 10305-4 Предел прочности при растяжении согл. DIN 10216-5 Rp 1,0 до 50°C Значение усталостной прочности при длительном пульсирующем цикле нагрузки было уменьшено относительно показателя прочности 1.4571.