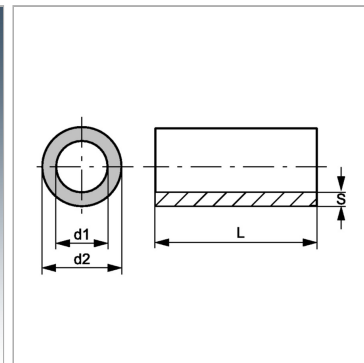
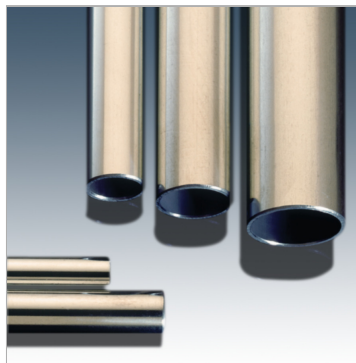


Характеристики

Модель	Präzisionsstahlrohr, nahtlos (kalt gezogen), metrisch
Норма	DIN EN 10305-4
Материал	Steel E235+N (1.0308)
Защита поверхности	galvanisch beschichtet (Cr6-frei)
Дополнительная информация	<p>Berechnung analog DIN 2413</p> <p>Belastungsfall I : Statisch (bis 120 °C)</p> <p>Belastungsfall III : Dynamisch (bis 120 °C)</p> <p>Schwingbreite = P bar</p> <p>Festigkeitskennwert: K 235 [N/mm²]</p> <p>Sicherheitsbeiwert: S 1,5</p> <p>Dauerschwellfestigkeit: $\sigma_{Sch/D}$ 225 [N/mm²]</p> <p>Toleranzen: DIN EN 10305-1 (Durchmesser-/ Wandstärkenangaben)</p>
Длина трубы	6 метров



Информация о продукте

Ø d2	14 mm
Допуск Дн +/-	0.08 mm
Допуск Дв +/-	0.08 mm
Ø d1	11 mm

Ø d1	11 mm
S	1.5 mm
Вариант нагрузки III	262 bar
Вариант нагрузки I	299 bar

Ø d2 = наружный диаметр трубы

Указания

Указанные значения давления относятся к прямой трубе. В случае изогнутой трубы соответствующая толщина стенок рассчитывается аналогично DIN EN 13480-4.

Дополнительная информация

Расчет аналогично DIN 2413 (проект) Род нагружения I: статический (до 100 °C) Род нагружения III: динамический (до 200 °C), размах колебаний = P бар Показатель прочности: K 235 [Н/мм²] Коэффициент запаса прочности: S 1,5 Усталостная прочность при длительном пульсирующем цикле нагрузки: $\sigma_{Sch/D}$ 225 [Н/мм²] Допуски: DIN 10305-4