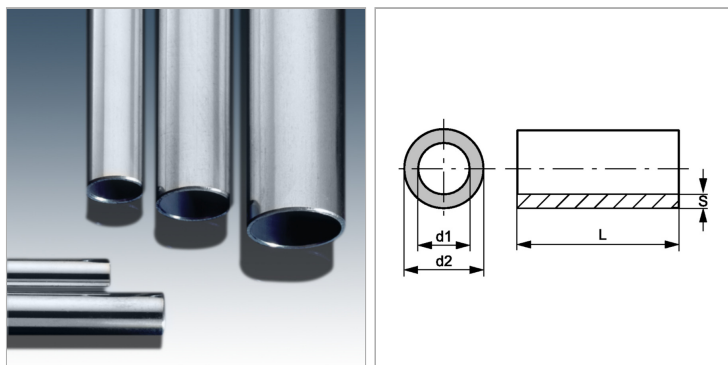


## Характеристики

<b>Модель</b>	Präzisionsstahlrohr, nahtlos (kalt gezogen), zöllig
<b>Норма</b>	DIN EN 10216-5
<b>Материал</b>	Stainless steel X6CrNiTi18-10 (1.4541)
<b>Защита поверхности</b>	CFD (entzündert, metallisch sauber) / CFA (blankgeglüht, metallisch blank)
<b>Дополнительная информация</b>	Der Dauerschwellfestigkeitswert wurde im Verhältnis zum Festigkeitskennwert von 1.4571 reduziert.
<b>Длина трубы</b>	5 bis 7 Meter



## Информация о продукте

<b>Ø d2</b>	12.7 mm	<b>Ø d1</b>	10.88 mm
<b>Допуск Дн +/-</b>	0.08 mm	<b>S</b>	0.91 mm
<b>Допуск Дв +/-</b>	0.15 mm	<b>Вариант нагрузки III</b>	121 bar
<b>Ø d1</b>	10.88 mm	<b>Вариант нагрузки I</b>	158 bar

Ø d2 = наружный диаметр трубы

## Указания

Указанные значения давления относятся к прямой трубе. В случае изогнутой трубы соответствующая толщина стенок рассчитывается аналогично DIN EN 13480-4.

## Дополнительная информация

Расчет аналогично DIN 2413 (проект) Род нагружения I: статический (до 100 °C) Род нагружения III: динамический (до 200 °C), размах колебаний = P бар Показатель прочности: K 222 [Н/мм<sup>2</sup>] Коэффициент запаса прочности: S 1,5 Усталостная прочность при длительном пульсирующем цикле нагрузки:  $\sigma_{Sch/D}$  180 [Н/мм<sup>2</sup>] Допуски: DIN 10305-4 Предел прочности при растяжении согл. DIN 10216-5 Rp 1,0 до 50°C Значение усталостной прочности при длительном пульсирующем цикле нагрузки было уменьшено относительно показателя прочности 1.4571.